

PISOS RESIDENCIALES

DIRECTRICES DE INSTALACIÓN START / FOCUS / CLEVER



Ambiente
Temperatura
Mín. 10°C



Sustrato
temperatura
Mín. 10°C

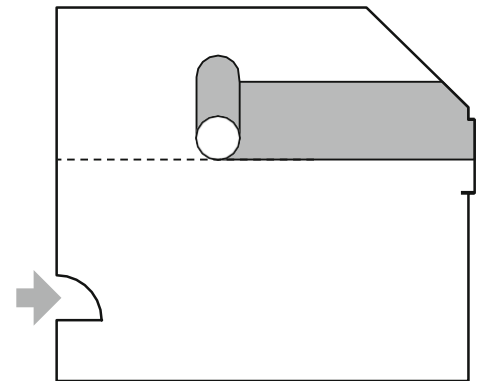
Todos los revestimientos de suelos y paredes deben ser examinados antes de la instalación para detectar cualquier defecto visible. Si hubiera algún defecto visible, notifíquelo a GERFLOR y no comience la instalación sin su aprobación previa.

RECOMENDACIONES PARA EVITAR QUE EL AGUA PENETRE EN EL REVESTIMIENTO INTERIOR DEL SUELO DE PVC

- Coloque los materiales sobre un sustrato seco.
- Mida el contenido de humedad antes de colocar el revestimiento de suelo de PVC (< 4,5% a 4 cm con una prueba de bomba de carburo CCM o 75% HR).
- Aplicar una barrera estanca (resina epoxi) si es necesario.
- Después del encolado, alise el revestimiento del suelo dos veces (manualmente y después con un rodillo alisador).
- Calafatee (selle) alrededor de la base de los marcos de las puertas.

1. COLOCACIÓN DEL REVESTIMIENTO DEL SUELO

- En la medida de lo posible, y teniendo en cuenta la anchura del rollo, las juntas entre rollos deben situarse lejos de las zonas de tráfico intenso.
- Los rollos deben correr hacia la pared con la ventana principal, o longitudinalmente.
- Los revestimientos de suelo de imitación (efecto madera o baldosa, etc.) se suministran sin efecto junta en los bordes.
- Pueden colocarse borde con borde y en la misma dirección.
- Si es necesario hacer un doble corte, el último "tablón" es ligeramente más ancho.
- En los pasillos, los rollos deben colocarse en la dirección del flujo principal de tráfico, a menos que se especifique lo contrario en los Documentos Específicos del Contrato.



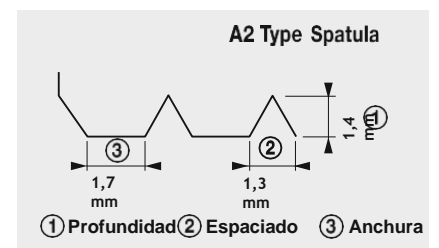
Aplique el pavimento a partir de la línea de tiza

IMPORTANTE:

- Soldadura en frío: Solapar las anchuras para un corte neto.

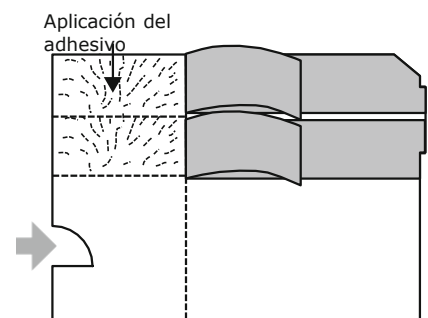
2. ENCOLADO Y COLOCACIÓN

- El encolado se realiza 24 horas después de la colocación.
- El pavimento se coloca mediante el método de adhesión simple con un adhesivo de dispersión acuosa, aplicado con una espátula finamente dentada. Rendimiento: aprox. 300 / 350 g/m², espátula tipo A2 (especificaciones TKB). Cambie la espátula tantas veces como sea necesario para mantener este requisito de cobertura.
- Doble los rollos por la mitad.
- Aplique adhesivo al sustrato y coloque el material a lo largo de la línea de tiza.
- Continuar del mismo modo con las otras mitades.



¡CUIDADO!

- Siga atentamente las instrucciones del proveedor de cola.
- Observe el tiempo de secado, que depende de la temperatura ambiente, la porosidad del sustrato y la cobertura del adhesivo.
- Tiempo de adhesión insuficiente: formación de ampollas.
- Tiempo de pegado excesivo: mala transferencia del adhesivo sobre el material.
- No superponga dos películas adhesivas cuando aplique más adhesivo. Elimine los puntos de adhesivo sobrantes mientras trabaja.

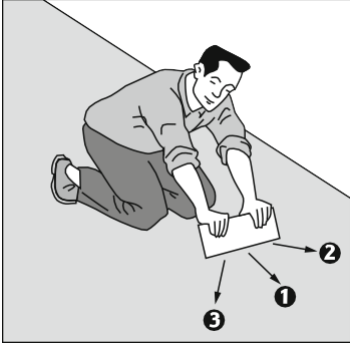


Aplique el pavimento a partir de la línea de tiza

DIRECTRICES DE INSTALACIÓN START / FOCUS / CLEVER

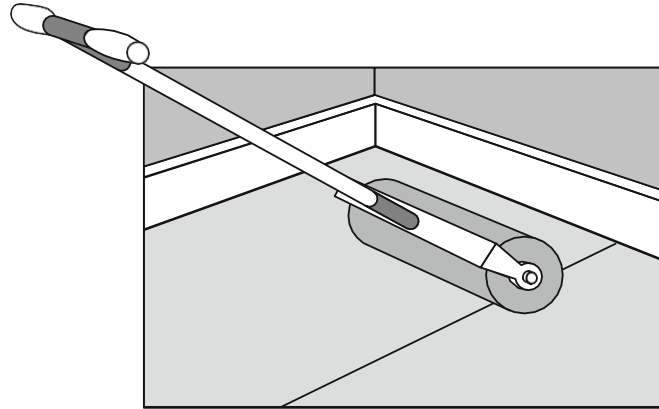
3. ALISADO

El alisado debe hacerse en dos etapas:



Primero: alisado manual

- Manualmente, utilizando un bloque de alisado.
- Pasar un rodillo alisador por toda la superficie una vez finalizada la instalación.



Segundo: alisado con rodillo

4. RECORTE

4.1. 1.1. Recorte de bordes antes de la instalación de un rodapié, a lo largo de un perfil de borde o a lo largo de otro revestimiento (baldosas, linóleo, parquet, etc.).

Recomendamos el método de calafateado*, que consiste en recortar el revestimiento del suelo, dejando un hueco de 3 a 5 mm entre el borde del revestimiento y la pared. Rellene el hueco con un sellador de poliuretano o polímero MS.

* Este método proporciona un mejor sellado hermético alrededor de los bordes e impide la entrada de agua procedente de la limpieza, de inundaciones o de habitaciones adyacentes (por ejemplo, baños alicatados).

5. SOLDADURA

1. PRESENTACIÓN

La soldadura en frío es una solución técnica para tratar en frío las juntas de los revestimientos de suelo laminados. Es transparente y puede utilizarse con todos los colores de material.

Esta solución proporciona una excelente calidad de acabado sin rastro visible de las juntas.

Las juntas cortadas se realizan en los dos bordes superpuestos de los rollos de revestimiento del suelo.

2. EMBALAJE

La soldadura en frío tipo T se suministra como un kit que contiene:

- Referencia: 95607 de ROMUS
- Producto de tipo semipasta
- Boquilla guía en forma de T
- Tubo 44 g
- Contenido: 50 ml aprox.

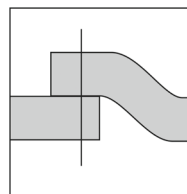


Boquilla para soldadura

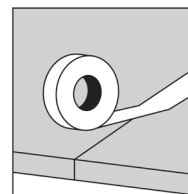
3. INSTALACIÓN

Tratamiento en frío en todo el espesor:

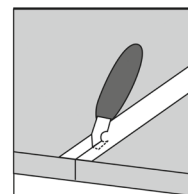
- Coloque y pegue el revestimiento del suelo a tope.
- Espere de 2 a 4 horas.
- Aplique la soldadura en frío de tipo T siguiendo el método que se muestra al lado. Procure inyectar el producto en todo el espesor del revestimiento del suelo. Es imprescindible esperar al menos 24 horas antes de utilizar el local.



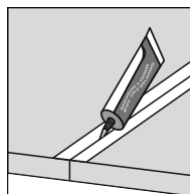
1 - Corte solapado



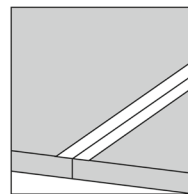
2 - Aplique la cinta adhesiva



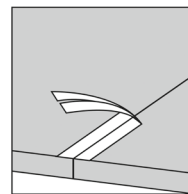
3 - Corta la cinta adhesiva con un cúter provisto de una cuchilla de gancho



4 - Introducir la boquilla del dosificador. Inyectar a fondo y hasta que rebose el líquido.



5 - Dejar secar durante 60 segundos



6 - Retire la cinta adhesiva

PRECAUCIÓN: El artículo de soldadura en frío contiene un disolvente inflamable. Se recomienda no fumar durante las operaciones y tomar precauciones al utilizarlo.

■ 6. TIEMPO ANTES DEL PRIMER USO

Para un tránsito normal, 48 horas después de la colocación - Los accesorios y muebles pueden instalarse 72 horas después de la colocación. En caso de calefacción por suelo radiante, espere 7 días antes de volver a encender la calefacción.



7. ACCESORIOS O MOBILIARIO

- Asegúrese de que las tapas de los pies de las mesas y sillas, ruedas, etc. son adecuadas para el revestimiento flexible del suelo (PVC).
- Recomendamos tapones planos sin dibujo y con la superficie en pleno contacto con el revestimiento del suelo (no tapones cónicos).
- No utilice tapones de goma.
- Asegúrese de que las sillas de oficina tengan ruedas de tipo H que cumplan la norma EN 12529.
- Utilice un dispositivo de distribución de la carga debajo de todas las patas y ruedas de los muebles pesados, móviles o que vibren.
- No utilice cinta adhesiva de doble cara con base de caucho ni alfombras de entrada.

